

TABELA WYKONAŃ REJESTRATORA MacREJ II

MacREJ II *1	Rejestrator bateryjno - sieciowy MacREJ II				
KOD	czujniki				
P1	Numer czujnika ciśnienia. Dla każdego czujnika można wybrać wykonanie: nadciśnienie lub ciśnienie absolutne oraz zakres pomiarowy z podanych niżej wartości.				
P2					
T	Czujnik temperatury				
zakres pomiaru ciśnienia statycznego					
KOD	nadciśnienie	KOD	absolutne		
0,1G	0 ÷ 10 kPa		-		
0,3G	0 ÷ 30 kPa		-		
1G	0 ÷ 100 kPa	2A	80 ÷ 200 kPa		
7G	0 ÷ 700 kPa	7A	90 ÷ 700 kPa		
16G	400 ÷ 1600 kPa	16A	400 ÷ 1600 kPa		
34G	400 ÷ 3400 kPa	35A	500 ÷ 3500 kPa		
55G	500 ÷ 5500 kPa		-		
70G	1400 ÷ 7000 kPa	70A	1500 ÷ 7000 kPa		
100G *2	2000 ÷ 10000 kPa		-		
KOD	termometr PT100/A/4/-20/+60 typ CT3-6/2 długość termometru Pt100 - średnica gazociągu				
140	70 - 145 mm < DN150				
160	70 - 165 mm - DN200				
180	70 - 180 mm - DN250				
KOD	akcesoria				
S3	Interfejs INT-S3				
S2	Interfejs INT-S II				
S33	Interfejs INT-S3 z dodatkowym interfejsem INT-S3/N				
PG *3	Półka do MacREJ II na gazociąg				
B	Blacha montażowa do MacREJ II				
ZT	Zawór trójdrogowy				
M0 *4	Zestaw przyłączeniowy				
P *5	Przyłączka dobierana do punktu poboru ciśnienia				
UNI *5	Wszystkie typy (zestaw) przyłączy				
przykład oznaczania modelu					
MacREJ II	P1	7G	140	ZT/PG-DN50/M0 /P-M12x1,5	MacREJ II/P1-7G/T-140/ZT/PG-DN50/M0/P-M12x1,5

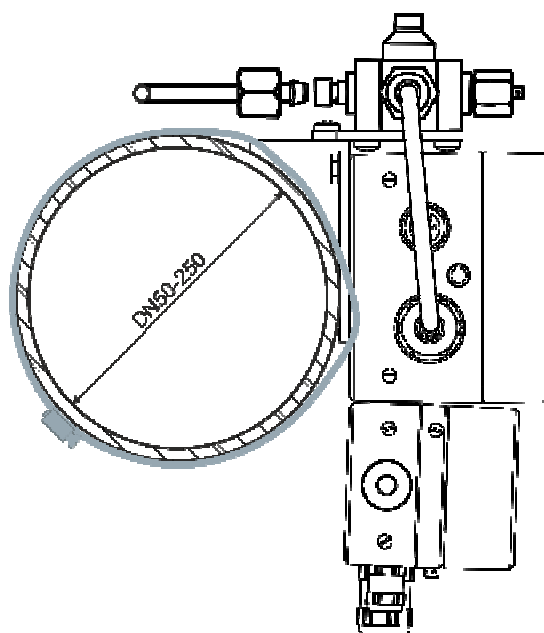
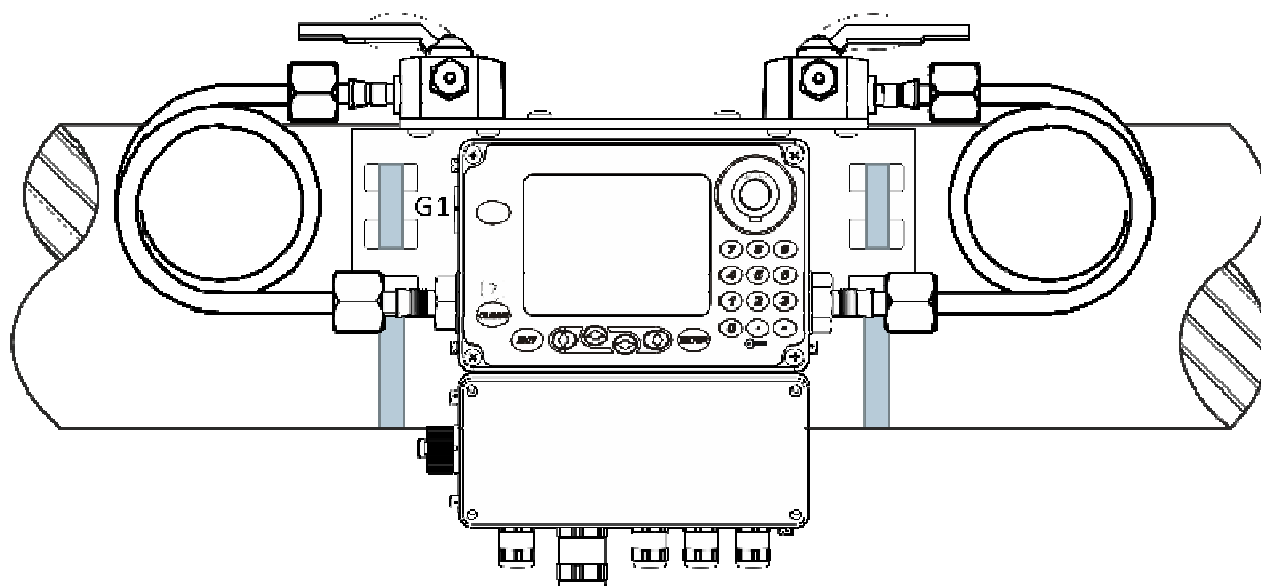
*1 MacREJ II, wykonanie standardowe: jeden czujnik nadciśnienia o zakresie 0÷600 kPa, dwa wyjścia dwustanowe, 8 wejść sygnalizacji bezpotencjałowych w tym jedno współdzielone z wejściem impulsów LF, 2 wejścia sygnalizacji typu NAMUR.

*2 Niestandardowy zakres pomiarowy, realizowany za dodatkową opłatą.

*3 W przypadku zamówienia półki na gazociąg, po symbolu PG podać średnicę gazociągu (np. PG-DN50)

*4 W skład zestawu wchodzi – patrz rysunek na stronie 2

*5 Dostępne 4 typy przyłączy: M10x1; G1/4; M12x1,5; NPT1/4



Rys. 1 Rejestrator MacREJ II, zestaw montażowy.