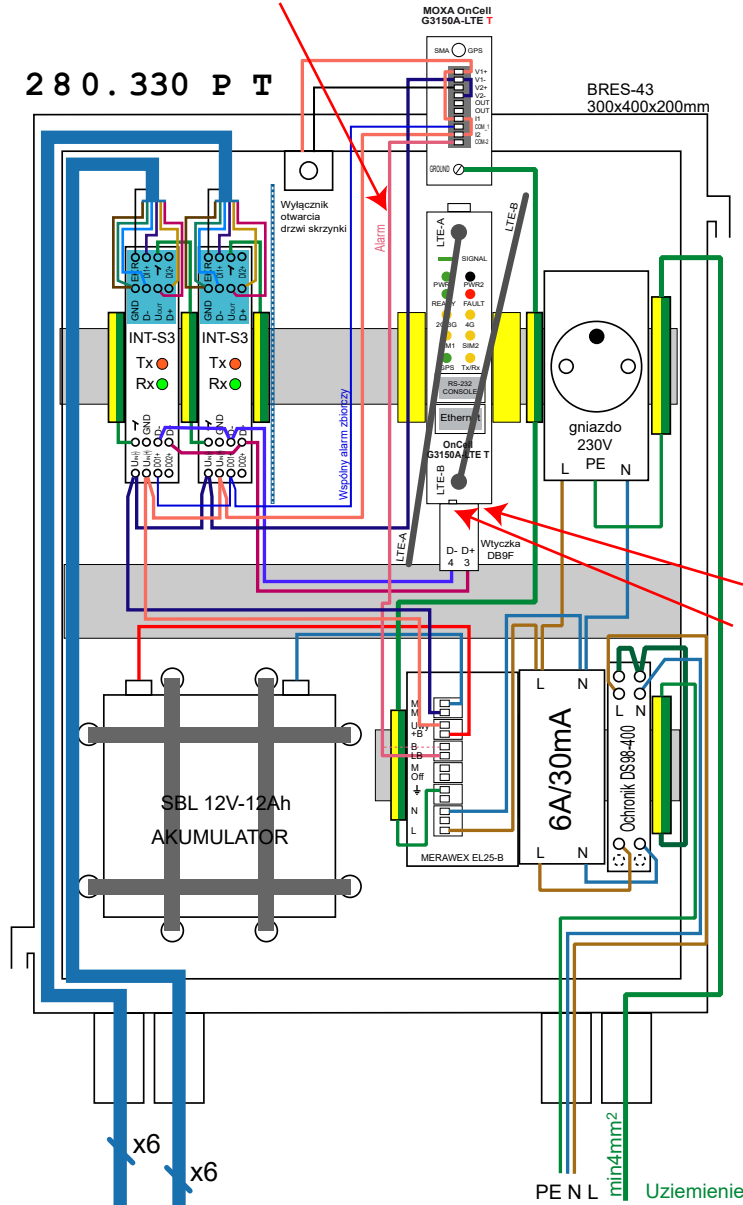


MacBAT IV, LTE, Sygnalizacja, **Rozszerzony zakres temp. od -30...do+70°C**, 230VAC, UPS, VPN, 2xSIM, GPS,
 MacBAT IV, - alarm zbiorczy
 MacREJ 5, - otwarcie drzwi skrzynki
 - niski poziom akumulatora albo brak 230VAC

1. wejście I1, COM_1 wykorzystywane jest do Alarmu Zbiorczego. **Załączenie** Alarmu Zbiorczego powoduje zmianę statusu "DI 1 status" na **On**
2. wejście I2, COM_2 wykorzystywane jest do sygnalizacji awarii zasilania:
 - a) jeżeli zaznaczony przewód podłączony jest do zacisku "LB", wówczas stan **Off** wejścia I2 sygnalizuje **niski** stan akumulatora
 - b) jeżeli zaznaczony przewód podłączony jest do zacisku "B", wówczas stan **Off** wejścia I2 sygnalizuje **brak** zasilania 230VAC
3. wejście rezerwowego zasilania V2+, V2- wykorzystane jest do sygnalizacji otwarcia drzwi skrzynki. **Otwarcie** drzwi skrzynki powoduje zwarcie wyłącznika krańcowego i zmianę statusu "Power 2 status" na **On**

SKRZYNKA 280.330 P T



Uwaga:
 antena LTE-A (dostarczona lub zewnętrzna)
 musi być podłączona natomiast antena LTE-B
 może (MIMO) ale nie musi być podłączona

2 x mini-SIM (25x15mm)
 RESET

Listwa zaciskowa MacBAT IV

MacBAT IV (nr. złącza)	INT-S3 (nr złącza)
V _{IN} =5÷9V (16)	U _{OUT} (7)
GND (14)	GND (5)
COM1 D+ (11)	D+ (8)
COM1 D- (13)	D- (6)
GND3 (6)	GND (5)
DO1(+) (4)	DI1+ (2)

